

塑壳系列

ADPV60 系列

CHENGLIAN

产品特性 Product Features



- ✓ 高效率，长寿命和高信赖性
- ✓ 电压输入范围 90~264VAC
- ✓ -30~+70°C 工作温度
(具体查看降额曲线)
- ✓ 全部使用 105°C 长寿命电解电容
- ✓ 短路/过载保护功能
- ✓ 自然散热
- ✓ 100% 满载老化
- ✓ 3 年质保

应用领域 Application area

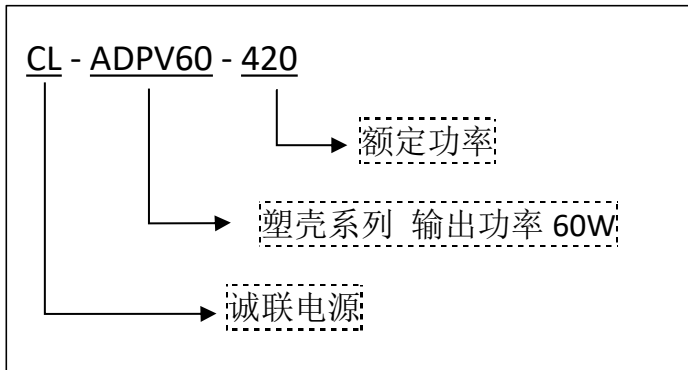
适用于工业设备，办公设备，电子设备等

参考标准 Reference standard

EN61000-3-2; EN61000-3-3; EN61000-4-2,3,4,5,6,8,11; GB17625.1; EN55032; GB4943, GB9254

产品描述 Product Description

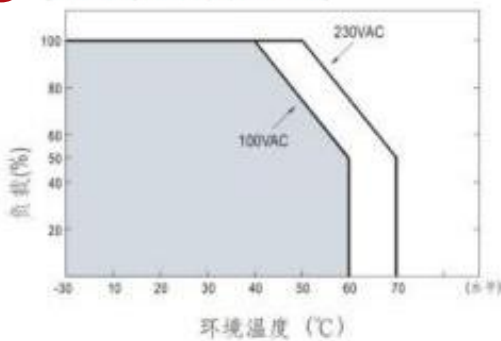
CLADPV60 系列是一款 60W 单路输出的塑壳电源，恒压输出。输入范围 90~264VAC，输出电压有 12V、24V 等多种机型。可适用于工业设备，办公设备，电子设备等领域。本系列产品具有超高的效率，紧凑的外壳设计，良好的散热，保障了本系列产品可长期稳定的工作。



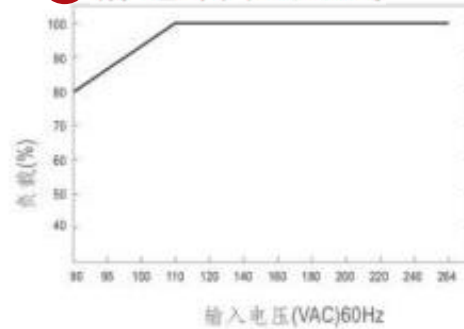
型号		CL-ADPV60-12	CL-ADPV60-24
输入	电压范围	90~264VAC	
	输入电流	2.0A/100~240VAC	
	频率范围	47~63Hz	
	效率(typ.)	≥85%	≥87%
	漏电流	<1.0mA/240VAC	
	浪涌电流	冷机启动60A/230VAC	
输出	直流电压	12V	24V
	额定电流	5A	2.5A
	功率	60W	60W
	电压调节范围	/	/
	纹波及噪声	≤200mVp-p	≤240mVp-p
	启动, 上升时间	1000ms, 60ms/230VAC负载100%	
	保持时间	30ms/230VAC负载100%	
	线性调整率	±1%	±1%
	负载调整率	±2%	±2%
	电压精度	±3%	±3%
环境要求	工作温度及湿度	-30~70℃ 20%~95%RH不凝露 (详情参考降额曲线)	
	储存温湿度	-40~80℃ 10%~95%RH不凝露	
	振动	频率范围10~500Hz,加速度2G,每个扫频循环10min,沿X,Y,Z轴各进行6个扫频循环	
	冲击	加速度20G,持续时间11ms,沿X,Y,Z轴各进行3次冲击	
	海拔高度	5000m (2000m以上, 每升高100m, 环境温度降低0.6℃)	
电磁兼容	电磁兼容发射	设计参考:EN55032;EN61000-3-3;GB17743,GB9254	
	谐波电流	设计参考:EN61000-3-2 Class C(@负载≥60%),GB17625.1,	
	电磁兼容抗扰度	设计参考:EN61000-4-2,3,4,5,6,8,11;	
安规	安全规范	设计参考:GB4943;IEC/EN61347-1	
	耐压	输入--输出I/P-O/P:3kVac; 输入---机壳I/P-CASE:1.8kVac; 每项测试时间为: 1min	
	绝缘阻抗	I/P-O/P: 50M ohms; I/P-Case: 50M ohms; O/P-Case: 50M ohms	
保护	过压保护	/	
	过载保护	120~160%关闭输出, 打嗝模式	
	短路保护	输出端短路后电源关闭输出, 短路移除后自恢复	
可靠性	MTBF	25℃环境下: ≥150000Hrs, MIL-217 Method	
	尺寸	127*52*32mm (长*宽*高)	

其他要求	包装	0.23 Kg/只, 40只/箱, 10KG/箱
	冷却方式	<input checked="" type="checkbox"/> 自冷 <input type="checkbox"/> 风冷
	延伸方式	<input type="checkbox"/> 双三防 <input type="checkbox"/> 加盖 <input type="checkbox"/> 低温启动 (-40℃) <input type="checkbox"/> 其他
备注	<p>*如未特别说明, 所有规格参数均在输入为230VAC, 额定负载, 25℃环境下测量。</p> <p>*为了延长使用寿命, 建议配置负载时多留30%的余量。例如: 设备需要100W的功率, 则选用不小于130W的电源。</p> <p>*开关电源纹波测试方法: 用20MHz示波器在电源输出端子上测试, 示波器探头地线长度不大于12mm, 并在探头输入并联47uF电解电容和0.1uF高频电容。</p> <p>*电源是设备系统元器件的一部分, 所有的EMC测试需结合终端设备进行电磁兼容相关确认。</p>	

● 负载减额曲线

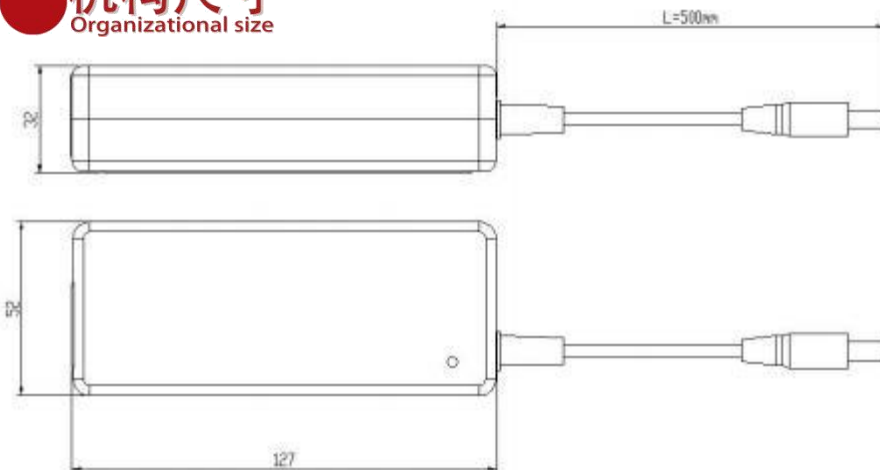


● 静态特性曲线



● 机构尺寸

Organizational size



3 产品安装、使用说明:

Installation and User Guide:

- 1、安装时, 请按照安装方式说明进行安装。
- 2、在安装完毕通电试运行之前, 请检查和校对各接线端子上的连线, 确信输入和输出、交流和直流、正极和负极、电压值和电流值等正确, 杜绝接反接错现象的发生, 避免损坏电源和用户设备。
- 3、通电前请使用万用表测量火线、零线和接地线是否短路, 输出端是否短路; 通电时最好空载启动。
- 4、使用时请勿超过电源标称值, 以免影响产品的可靠性。如需要改电源的输出参数, 请客户在使用电源前向本司技术部门咨询, 以保证使用效果和可靠性。
- 5、为保证使用的安全性和减小干扰, 请确保接地端可靠接地 (接地线大于 AWG18#)。
- 6、电源如出现故障, 请勿擅自对其维修, 请尽快与本司客户服务部联系, 客服专线: 0519-69882516

● 运输、储存:

Transportation and storage:

1、运输:

本包装适用与汽车、船、飞机、火车等运输, 运输过程中应防雨, 文明装卸。

2、储存:

产品未使用时应存放在包装箱内, 储存环境温度和相对湿度应符合该产品的要求, 仓库内不应有腐蚀性气体或有腐蚀性的化学物品, 并且无强烈的机械振动、冲动和强磁场作用。包装箱应垫离地面至少 20cm 高, 距离墙壁、热源、窗口或空气入口至少 50cm, 勿让水浸。如果时间过长 (1 年以上) 应经专业人员重新检验后方可使用。